

Cena:

65,00 zł

79,95 zł brutto

Zobacz więcej



Zeskanuj kod

Odbojnica czołowa słupa do regału paletowego

Kod produktu: 01-01-01-01

Ostona słupa regału paletowego jest elementem zapewnienia bezpieczeństwa obsługi w magazynie. Chroni słup regału przed bezpośrednim kontaktem z ładunkiem lub elementami wózka widłowego w najbardziej newralgicznym obszarze – czyli bezpośrednio nad posadzką. Prezentowana ostona jest wykonana z blachy stalowej S235 o grubości 4 mm i posiada certyfikowaną zdolność przyjmowania obciążeń uderowych do 400NM. Produkowana jest zgodnie z normą PN-EN 15512:2011. Ostona powinna być mocowana do posadzki za pomocą 4 kotew M12x110 posiadających atest ITB, o gwarantowanej sile wyrwania z podłoża $\geq 4\text{kN}$.

Zaleca się, aby szczelina frontowa pomiędzy ostoną, a słupem regału była nie mniejsza niż 70mm, a szczelina boczna 40mm.

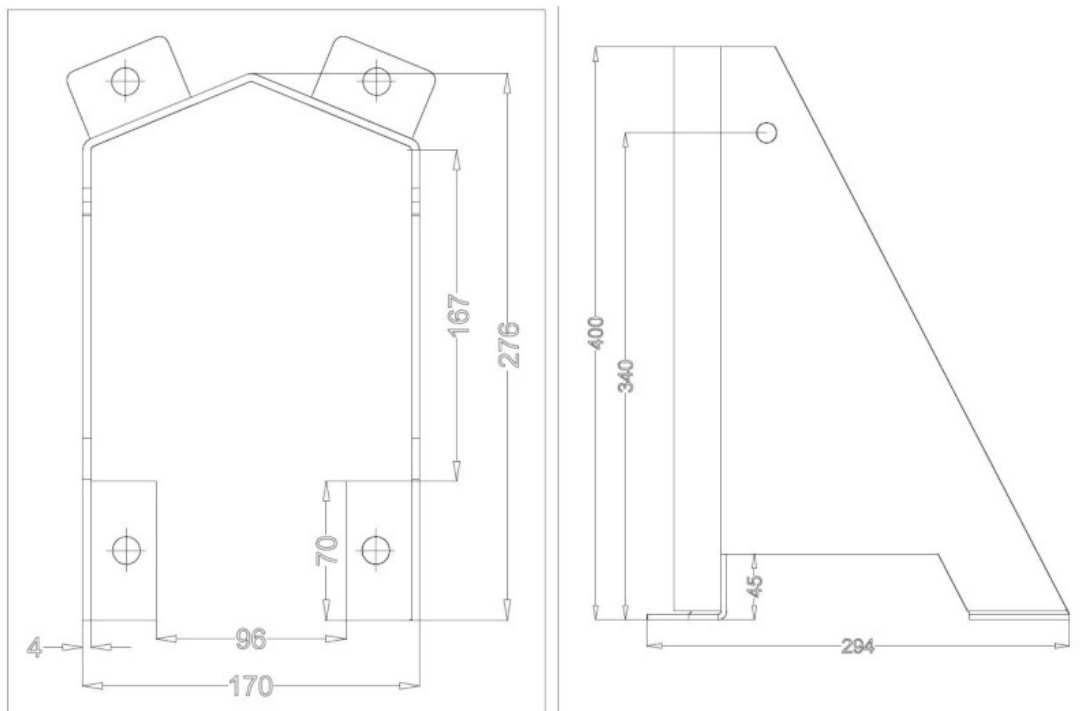
Ostony mają wysokość 400mm i występują w 2 odmianach – o szerokości 170 i 190 mm w zależności od szerokości ochranianego słupa. Jeśli jesteś zainteresowany szerszą odmianą ostony [wyślij do nas zapytanie](#).

Główne cechy produktu:

- malowana proszkowo RAL 1007
- solidne mocowanie do podłogi czterema kotwami
- ogranicza występowanie wypadków i uszkodzeń regałów
- zmniejsza koszty naprawy regałów
- grubość ścianki 4 mm
- wysokość 400 mm

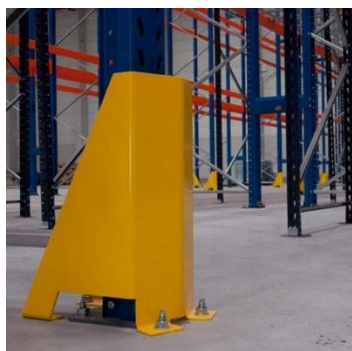
Ostonę można również stosować do zabezpieczania innych elementów infrastruktury jak maszyny i urządzenia, przejazdu itp.

*przy zamówieniu na min. 20 szt. możliwe wykonanie ostony w innym kolorze



Specyfikacja

Wysokość	400 mm
Szerokość wewnętrzna	160 mm
Grubość	4 mm
Waga	5,45 kg
Deklaracja zgodności z normą	tak



Deklaracja zgodności z normą

